

本企业通过 ISO 9001 质量管理体系认证

ZH45 (M) 隔绝式化学氧自救器

使用说明书

使用自救器前请仔细阅读《使用说明书》

本产品执行标准：GB24502-2009 煤矿用化学氧自救器

本说明书按 GB/T9969 编写

版次：第一版

出版日期：2022 年 7 月

湖南煤矿安全装备有限公司

警告

严禁油脂污染自救器；

禁止无故打开自救器；

严禁倒置存放和倒置携带自救器；

严禁随意拆卸自救器和更换自救器零部件；

过期和已报废的自救器必须按本说明书要求妥善处理！

[友情提示]

《煤矿安全规程》(2022版)第六篇第二章第六百八十六条规定：入井人员必须随身携带额定防护时间不低于30min的隔绝式自救器。矿井应当根据需要在避灾路线上设置自救器补给站。补给站应当有清晰、醒目的标识。

目 录

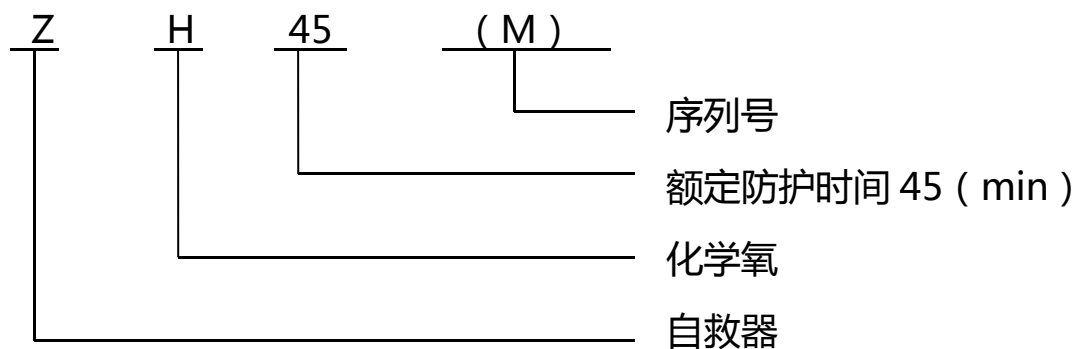
概述.....	4
主要技术参数.....	4
仪器结构.....	5
工作原理.....	6
使用方法.....	7
注意事项.....	12
维护保养.....	13
质量反馈单.....	14

□ 概 述

1. 应用范围

ZH45 (M) 隔绝式化学氧自救器是湖南煤矿安全装备有限公司自主研发的带内扳式压缩氧小气瓶式初期生氧器和半面罩的隔绝式化学氧自救器 (化学氧自救器初期生氧器执行标准: AQ1057-2008, 超氧化钾生氧剂符合 MT/T 427-1995 的规定)。当煤矿井下发生瓦斯与煤尘突出、爆炸、火灾或巷道堵塞等灾害, 造成环境中缺氧或出现有害、有毒气体危及矿工生命时, 及时佩戴能使您安全撤离灾区。主要适用于煤矿和非煤矿山井下, 和其它可能出现有毒气体及窒息的环境中。

2. 型号



3. 工作 (环境) 条件 (产品适用条件和贮存条件)

不受使用环境中任何有毒有害气体和氧气浓度的限制; 使用环境温度 $-5^{\circ}\text{C}\sim 50^{\circ}\text{C}$ 。

□ 主要技术参数

1. 防护时间:
 - a. 大劳动强度时 $\geq 45\text{min}$

b. 静坐时 $\geq 180\text{min}$

2. 吸气温度

在防护时间内吸气温度不大于 60°C 。

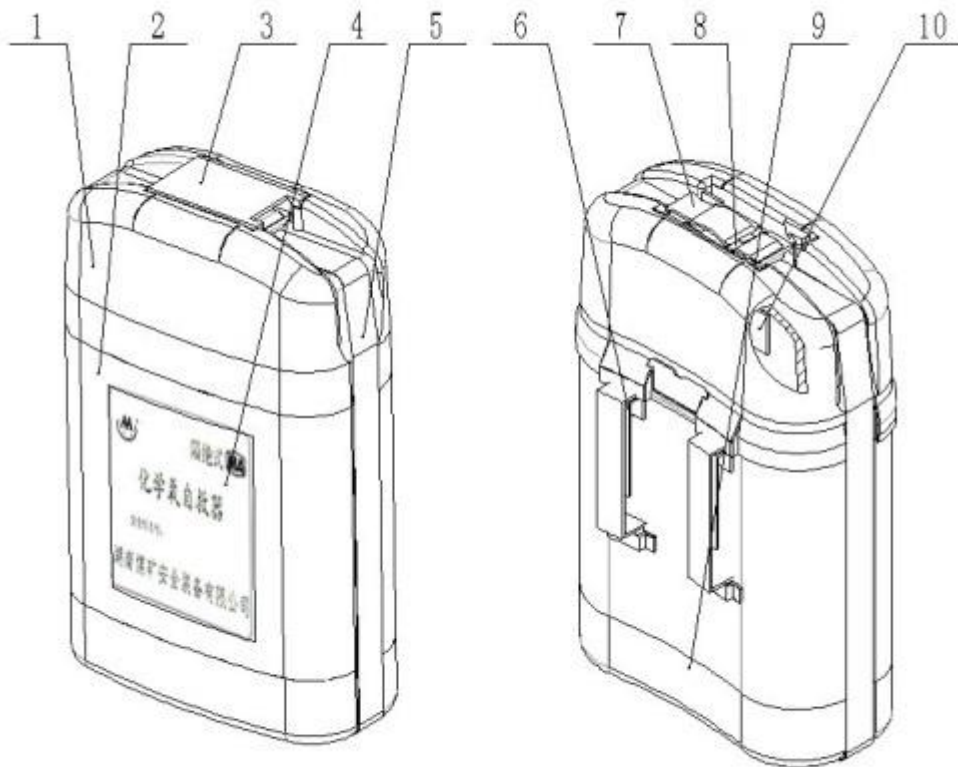
3. 质量

携带质量 $\leq 2.2\text{kg}$ ； 佩戴质量 $\leq 1.4\text{kg}$

4. 外形尺寸 $157\times 86\times 200\text{mm}$

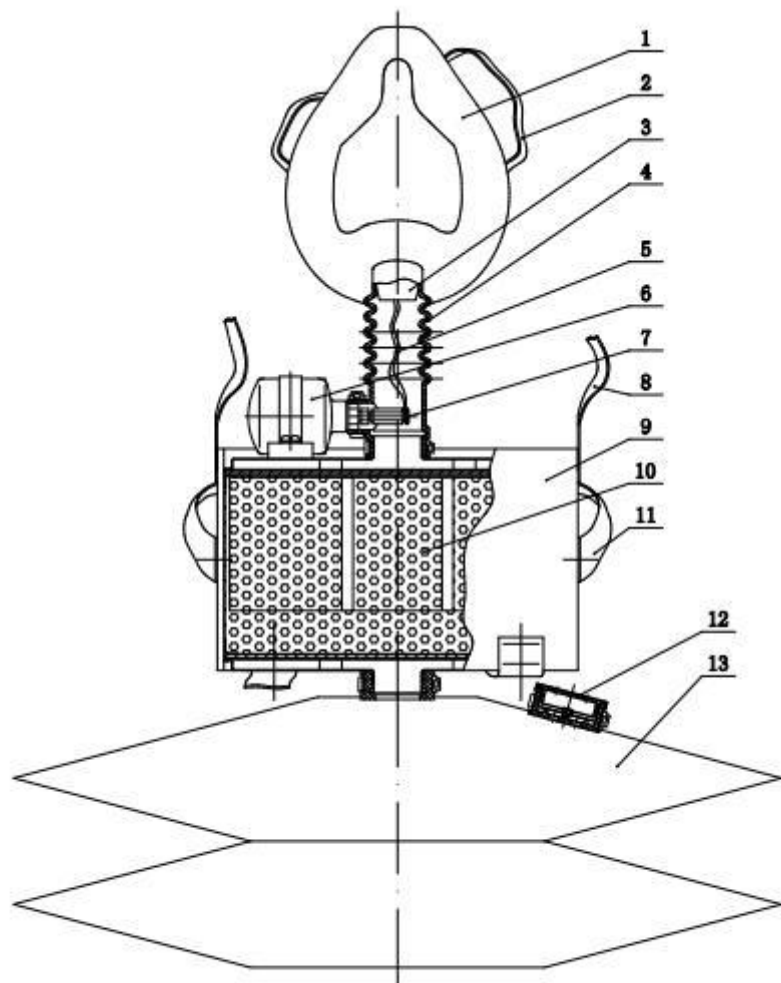
5. 自救器有效期：自救器有效期为 3 年。

□ 仪器结构



外部结构图

- 1、上外壳 2、自救器主体 3、扳手防护盖 4、铭牌 5 锁口带
6、腰带挂板 7、锁口带扳手 8、封印条 9、下外壳
10、半面罩



1. 半面罩 2. 半面罩锁紧带 3. 橡胶塞 4. 呼吸软管
 5. 拉绳 6. 初期生氧器 7. 启动管 8. 肩带
 9. 隔热护袋 10. 生氧罐组 11. 腰带 12. 自动排气阀 13. 贮气袋

ZH45 (M) 隔绝式化学氧自救器呼吸系统图

□ 工作原理

ZH45 (M) 型化学氧自救器为循环式闭路呼吸系统，人体呼气进入生氧药罐，药罐产生的氧气进入贮气袋，贮存起来，吸气时吸入贮气袋中的氧气，经药罐至呼吸软管和半面罩，与外界空气完全隔绝。

呼气路径：呼气→半面罩→呼吸软管→生氧药罐→呼气中的水汽和 CO₂ 与药罐体内的生氧药剂反应产生大量 O₂ →贮气袋。

吸气路径：贮气袋→呼吸软管→半面罩→人体肺部。

当生氧剂产生的氧气超出人体的耗氧量时，贮气袋内压力逐渐增大，达到排气阀排气压力时，排气阀的阀门打开，排除多余气体，保证呼吸正常进行。当贮气袋内压力小于排气压力时，排气阀自动关闭。

□ 使用方法

自救器佩戴动作图解

1、自救器携带：

将腰带穿过腰带挂板，并将本产品携带在腰侧，系好腰带（见图1）。



图 1

2、自救器使用

2.1 拆卸锁口带

佩戴使用时将本产品转到身体前合适位置，用拇指扳开扳手防护盖后将其丢弃（见图 2），再往上扳动锁口带扳手至封印条断开，然后往上扯动锁口带扳手使锁口带分离，扔掉锁口带（见图 3）。



图 2

图 3

2.2 拆除上、下外壳

一只手侧向抓住自救器主体，另一只手拆除上、下外壳并迅速丢弃（见图 4、图 5）。



图 4

图 5

2.3 佩戴自救器主体

2.3.1 套上脖带并系好腰带。

从皮带上取出自救器主体，将脖带套在脖子上（见图 7），用腰带插扣

系好腰带（见图7）。



图6



图7

2.3.2 调整脖带 如果脖带过长，抬不起头，可以拉动脖带上的大圆环，使脖带缩短，长度适宜后，系在小圆环上（见图8）。



图8

2.3.3 启动初期供氧装置

一只手抓住自救器主体，另一只手抓住呼吸软管上部向上拉扯使初期供氧装置启动管断裂，初期供氧装置自动向贮气袋内释放氧气并使贮气袋鼓起（见图9）。（启动初期供氧装置时，万一初期供氧装置失灵，贮气袋鼓不起来，不要惊慌，只需拔掉半面罩上橡胶塞，通过半面罩和呼吸

软管向贮气袋内连续呼气人为地使贮气袋鼓起即可)。



图 9

2.3.4 佩戴和调整面罩

拔掉半面罩上的橡胶塞（见图 10），带好半面罩，调整好半面罩锁紧带，使半面罩与脸面贴合紧密，不漏气（见图 11）。



图 10

图 11

3、退出灾区

上述操作完成后，开始退离灾区。途中感到吸气不足时不要惊慌，应放慢脚步，做深长呼吸，待气量充足时再快步行走（见图 12）。



图 12

□ 注意事项

1. 携带待用时，任何场所不准随意打开自救器外壳；如自救器外壳已意外开启，应立即停止携带，作报废处理。

2. 在井下工作时，一旦发现事故征兆，就应立即佩戴自救器，马上撤离现场。佩戴自救器要求操作准确迅速。因此，使用者事前必须经过专门培训和考试。

3. 佩戴自救器撤离灾区时，要冷静、沉着，最好匀速行走。

4. 在整个逃生过程中，要注意半面罩与脸部贴合好，保持不漏气，

绝不可取下半面罩说话。

5. 吸气时，比吸外界正常大气干热一点，这表明自救器在正常工作，对人无害，千万不可取下自救器。有时在佩戴时，感到呼吸气体中有轻微的盐味或碱味，也不要取下半面罩，这是由于少量药粉从药层中被呼吸气流带来而产生的，没有危害。

6. 当发现贮气袋瘪而不鼓，并渐渐缩小时，表明自救器的使用时间已接近终点。

7. 本自救器属一次性佩戴使用产品。

8. 过期和已使用过的自救器，不允许修复使用。

9. 在佩戴过程中，万一启动装置失灵，同样可以使用，只需向贮气袋深呼一口气，仪器照样工作。

□维护保养

1. 携带自救器应避免碰撞，跌落；不许当座垫用；不允许用尖锐的器具猛砸外壳和药罐；不能接触带电体或浸泡水中。

2. 长期存放处应避免日光直射，自救器应远离热源；不要与易燃易爆和腐蚀物品接触和同放一室，存放室应尽量保持空气清新干燥。

3. 每班携带时，要检查自救器外壳有无损伤，有无松动，如发现不正常现象应及时送自救器发放室检查校验。每班携带后，应将自救器外表面擦干净。

4. 至少每季度进行一次气密检查，发现气密破坏的要作报废处理；受到剧烈撞击有漏气可能的自救器，应随时进行检查和作相应处理。

5. 过期和已报废的化学氧自救器，由专业管理人员打开外壳，卸下贮气袋组件，用水冲洗净内部的生氧药品，然后才能处理，切不可乱丢药罐和药品，以免引起火灾和其它意外事故。

6. 保护带（罩）为易损件，如损坏可向厂方购买。

尊敬的用户：

欢迎您使用我公司生产的 ZH45 (M) 隔绝式化学氧自救器，并请您适时填写质量信息反馈单，公司承诺：若您的建议被采纳，您将获得供方质量信息建议奖。

请沿虚线剪下寄回我公司

.....

ZH45 (M) 隔绝式化学氧自救器	质量反馈单
建议人姓名：	通信地址、联系方式：

生产厂家：湖南煤矿安全装备有限公司

厂 址：长沙市岳麓区含光路 412 号

联系电话：0731—88908956

技术支持：0731—88908916

邮 编：410023